

MODELO 564

Características generales:

- Cuerpo de hierro fundido para todas las fuerzas
- Cubierta ABS resistente a los golpes
- Fuerza de cierre variable EN 2 - 5
- Recomendado para puertas exteriores
- Ajuste de la velocidad de cierre de 180° a 10°
- Ajuste del ángulo del golpe final de 10° a 0°
- En caso de que la puerta esté sometida a viento o corrientes de aire, se recomienda seleccionar la fuerza superior
- Retención de apertura ajustable de 70° a 140°
- Norma europea EN 1154

564

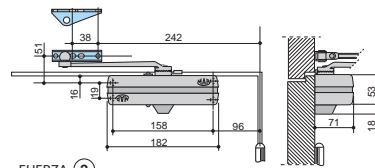
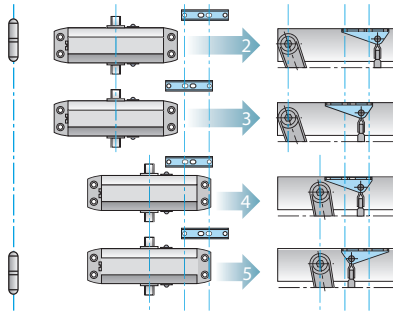
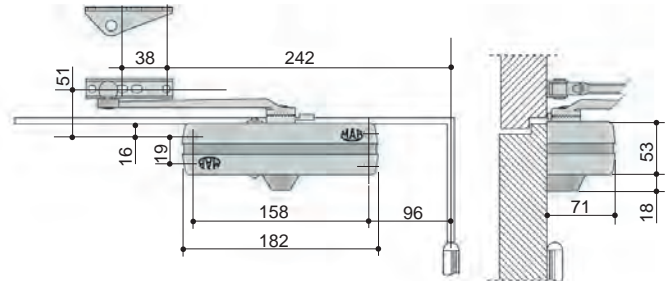


Dimensiones máximas:

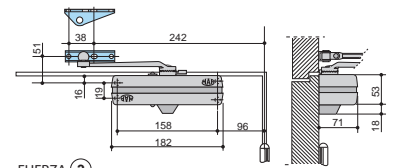
- FUERZA 2: 2200 x 850 mm
- FUERZA 3: 2300 x 950 mm
- FUERZA 4: 2400 x 1100 mm
- FUERZA 5: 2500 x 1250 mm

Acabados:

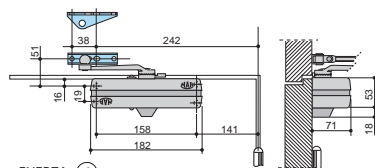
Plata	3135 PL
Bronce	3135 BR
Blanco	3135 BL
Negro	3135 NE
Oro	3135 OR



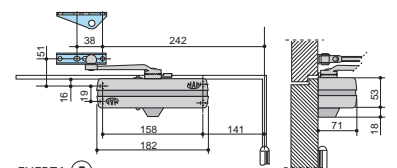
FUERZA ②



FUERZA ③



FUERZA ④



FUERZA ⑤

PLACA PARA MONTAJE EN VIDRIO

De 8 a 12 mm

AC220

Acabados:

Plata	3140 PL
Bronce	3140 BR
Blanco	3140 BL
Negro	3140 NE
Oro	3140 OR

